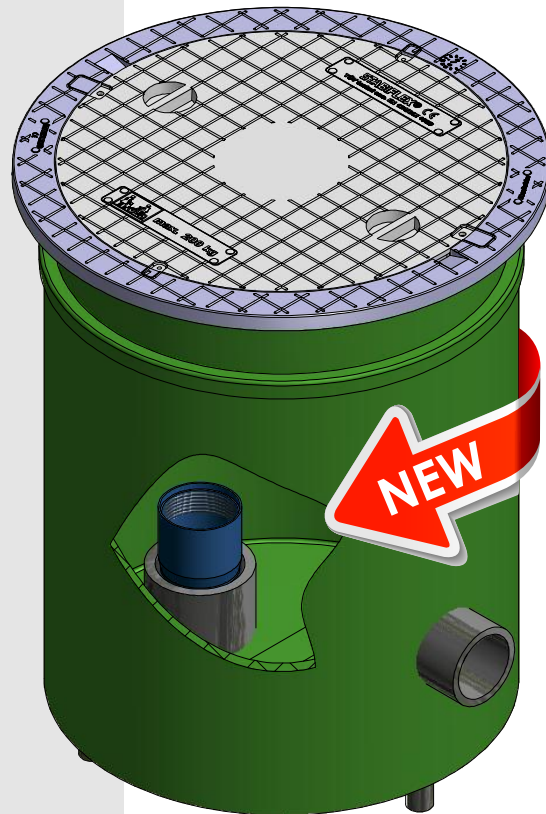


# SYSTÉMY PRO EKOLOGICKÉ A EKONOMICKY UDRŽITELNÉ STAVBY

## SYSTÉMY PRO STUDNY



### Kompaktní šachta pro vrtané studny

- vodotěsné víko
- není nutná betonová nástavba jámky
- samonosná konstrukce
- ve standardu pochozí víko od 200 kg
- možnost úpravy pro pojezd 40.000 kg
- systémové prostupy

## Vodotěsné šachty pro zhlaví vrtaných studní v samonosném provedení

Šachty jsou připravené pro montáž a osazené  
prostupem pro kabel a potrubí. Je vyřešen detail  
těsnění jímkou na pažnici studny.

### Šachta pro vrtané studny **EASY**

Nejmenší provedení jímkou

Průměr 680 mm

Výška volitelná 600 nebo 800 mm

Víko vodotěsné, pochozí 1.500 kg

### Šachta pro vrtané studny **COMPACT**

Kompaktní odolné provedení jímkou

Průměr 840 x 840 mm

Výška 1075 mm

Víko vodotěsné, pochozí 200 kg

### Šachta pro vrtané studny **MEDIUM**

Velmi odolné tělo jímkou s nejvyšší únosností

Průměr 760 x 760 mm

Výška 1007 mm

Víko vodotěsné, pochozí 1.500 kg

### Šachta pro vrtané studny **SMALL**

Komfortní vnitřní prostor

Rozměry 770 x 950 mm

Výška 1252 mm

Víko vodotěsné, pochozí 1.500 kg

### Šachta pro vrtané studny **LARGE**

Vnitřní prostor vhodný i pro další vybavení

Rozměry 1060 x 1450 mm

Výška 1332 mm

Víko vodotěsné, pochozí 1.500 kg

### Šachta pro vrtané studny **XL**

Vnitřní prostor vhodný i pro další vybavení

Rozměry 1250 x 1900 mm

Výška 1670 mm

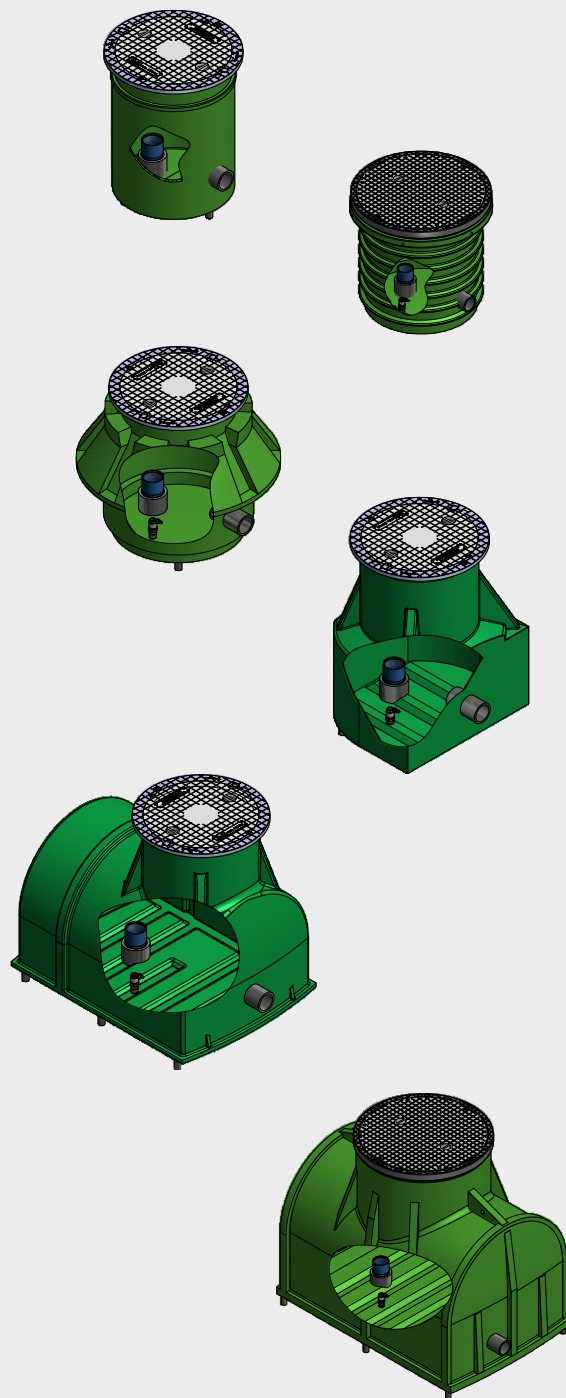
Víko vodotěsné, pochozí 1.500 kg

**JSOU K DISPOZICI ŘEŠENÍ PRO VYŠŠÍ UNOSNOST  
JÍMEK PRO B125 A D400**

Jímky jsou jako jediné na trhu certifikované pro zatížení  
Institutem VÝZKUMU A TESTOVÁNÍ MATERIÁLŮ  
WEIMAR.



Certifikace B 44.13.040.01 kde se ověřila možnost  
úpravy jímkou pro pojezd až 12.000 kg



Kateřinská 589  
463 03 Stráž nad Nisou - Liberec  
T: 00420 485 148 723  
www.gerotop.cz, gerotop@gerotop.cz

**Liberec Praha Olomouc Bratislava**