

Technický list

PAK COMPACT

Kompaktní sběrná jímka pro aplikace, orientačně do 40 kW. Vhodnost jímky posoudíme pomocí velikostí maximálního průtoku, který lze do takové jímky přivést (info v technických údajích). Kulové kohouty i vyvažovací ventily s optickou kontrolou průtoku jsou z plastu (PVC). Pomocí vyvažovacích armatur dosáhneme přesného vyvážení průtoku pro jednotlivé okruhy. Jímku je možné provést ve variantě určené pro zatížení až 1 100 kg.

Jímka je připravena k okamžitému připojení jednotlivých okruhů a páteřního vedení. Jímka se ukládá na zhutněné štěrkopískové lože (min. 0,2 m). Jímky dodáváme v několika modifikacích, které je nutné specifikovat při objednání.

Atypické úpravy na poptávku.

Vlastnosti:

- úspora místa v technické místnosti
- odpadá pracné a drahé izolování v technické místnosti
- snadná manipulace, rychlá montáž, rozměry – vývody potrubí z jímky v nezamrzlé hloubce
- minimální počet prostupů do objektů (2 potrubí páteřního vedení)
- připraveno pro napojení elektrotvarovkami, tlaková zkouška před expedicí
- pro projektanty k dispozici výkresy v DWG

zatížení až 1 100 kg
teleskopické víko



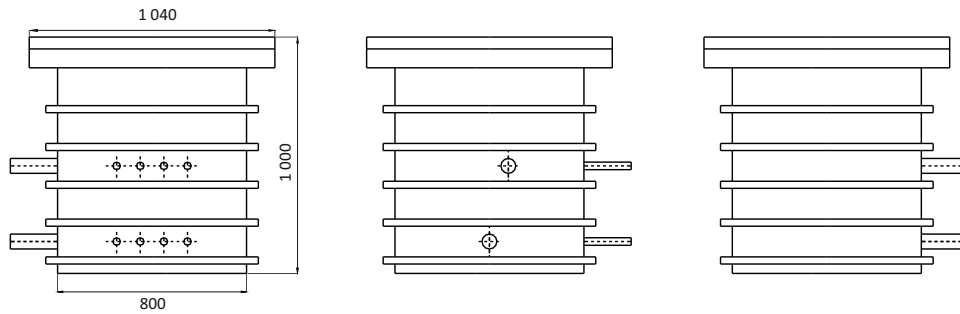
Technické parametry jímky PAK COMPACT

Počet okruhů	2 - 7	
orientace vývodů z jímky	levá (L), pravá (P)	bez příplatku, specifikovat při objednání
materiál jímky	PE	-
typ poklopu	PE kruhový poklop, těsnění mezi límcem těla šachty a poklopem, stahovací šrouby	-
maximální zatížení sběrné jímky	pochozí, max. 200 kg (zatížení poklopu)	standard
	pojezdová, max. 600 kg (zatížení poklopu)	s příplatkem, specifikovat při objednání
	pojezdová, max. 1 100 kg (zatížení poklopu)	s příplatkem, specifikovat při objednání
vodotěsnost	vodotěsná pro netlakovou vodu	-
standardní rozměry jímky Ø víka x Ø těla šachty x výška jímky	Ø 1 040 mm, Ø 800 mm x 1 000 mm	-
standardní vybavení jímky	<ul style="list-style-type: none"> • tělo rozdělovače sběrače (R/S) • PVC vyvažovací ventily na vývodech sběrače • PVC uzavírací kulové kohouty na vývodech rozdělovače • 2 x plnicí/odvzdušňovací kulový kohout s vnějším závitem 1'' 	
nadstandardní vybavení jímky	<ul style="list-style-type: none"> • 2 x uzavírací PVC kulový kohout na těle (R/S) pro možnost uzavření páteřního vedení • teleskopický výškový nástavec jímky s poklopem pro zatížení až 600 kg • teleskopický výškový nástavec jímky s poklopem pro zatížení až 1 100 kg 	s příplatkem, specifikovat při objednání
vnější Ø potrubí okruhů GVS, ZPK	Ø 32, nebo Ø 40 mm (PE 100)	bez příplatku, specifikovat při objednání
vnější Ø R/S = Ø vývodů páteřního potrubí	Ø 63 mm pro 2 - 7 okruhů Ø 75 mm atyp za příplatek Ø 90 mm atyp za příplatek	nadstandardní zvětšení dimenze s příplatkem, specifikovat při objednání
maximální doporučené průtoky dle dimenze R/S	Ø 63 mm - max. doporučený průtok 5,5 m ³ /h Ø 75 mm - max. doporučený průtok 10,8 m ³ /h Ø 90 mm - max. doporučený průtok 16,2 m ³ /h	-
vyvažovací ventily	2 - 12 l/min 5 - 42 l/min - standard 35 - 70 l/min	bez příplatku, specifikovat při objednání

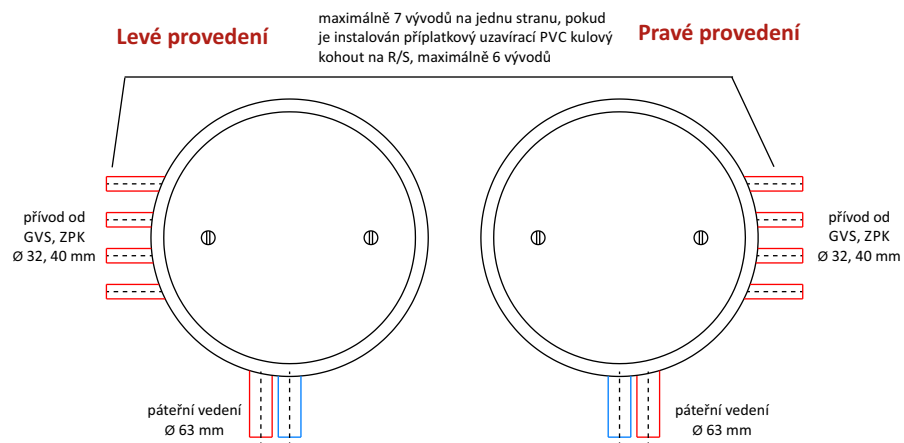
Kód PAK COMPACT	Popis	Počet okruhů
555COMP02	PAK COMPACT 2/2	2
555COMP03	PAK COMPACT 3/3	3
555COMP04	PAK COMPACT 4/4	4
555COMP05	PAK COMPACT 5/5	5
555COMP06	PAK COMPACT 6/6	6
555COMP07	PAK COMPACT 7/7	7



Obecný náčrt jímky PAK COMPACT:



Orientace jímky PAK COMPACT:



Cena každé Vámi nadefinované sběrné jímky bude stanovena na poptání.