

Technický list

Systém sond na využití zemního tepla GEROtherm® k využití povrchové geotermální energie ke klimatizování (topení a chlazení) budov.

Povrchová geotermie, také označována jako nehlubinná geotermie, zahrnuje všechna zařízení geotermie v hlubinném rozsahu do 400 m, přičemž sondy na využití zemního tepla dodáváme v rozsahu do 500 m. Systém sond na využití zemního tepla GEROtherm® od společnosti HakaGerodur AG slouží k využití povrchové geotermie (zemního tepla, případně zemního chladu). Ze specifických polyethylenů se realizují také plošné kolektory a energetické piloty.

Technické údaje systému sond GEROtherm® na využití zemního tepla



Produkty GEROtherm® jsou certifikované systémy z polyethylenových materiálů PE 100, PE 100-RC (odolný na podélné trhliny) nebo PE 100-RT (odolný na zvýšenou teplotu), které mají optimální vlastnosti pro aplikace v geotermii, jako:

- dlouhou životnost PE 100/PE 100-RC (100 let / 20°C; DIN 8075)
- nízký hydraulický odpor
- žádné problémy s korozí, celoplastový systém
- odolný vůči chladu a teplu
- odolný proti nárazům
- stavebnicový systém - jednoduchá montáž
- optimální bezpečnost s ohledem na znečištění zeminy (pitné vody)

Polyetylen jako materiál osvědčený a ekologicky smysluplný



Již více než 60 let se používá polyetylen jako surovina v oblasti distribuce (pitné vody, topení, plynu, průmyslu, atd.). Z toho vyplývající dlouholeté zkušenosti s výrobou, zpracováním a použitím tohoto materiálu.

Flexibilita a odolnost materiálu proti nárazu umožňují bezproblémovou montáž také při extrémních teplotách. Polyetylen vykazuje optimální ekologickou bilanci vůči ostatním surovinám (viz. obr.). Jako výchozí materiál (granulát) k výrobě systémů sond GEROtherm® na využívání zemního tepla se používá výlučně nový materiál a tedy žádný recyklovaný.



Systém sond GEROtherm® na využití zemního tepla



Geotermální vertikální sondy jsou k dispozici v následujících velikostech:

- 4 x d 25 x 2.3 mm (na přání)
- 4 x d 32 x 3.0 mm
- 4 x d 40 x 3.7 mm
- 4 x d 50 x 4.6 mm (na přání k dispozici)

Geotermální sondy GEROtherm® PE 100-RC 100/PE 11/PN SDR 16 mají dva samostatné okruhy. Pravidelné interní a externí kontroly celého výrobního procesu zaručují dokonalou kvalitu.

Vratné U koleno GEROtherm® na využití zemního tepla

Důležitou součástí sondy na využití zemního tepla je vratné U koleno GEROtherm®. Vratné U koleno sondy je vystaveno nejvyššímu zatížení během zavádění do vrtu a následně při samotném provozu sondy. HakaGerodur proto pokračoval ve vývoji vratného U kolena sondy GEROtherm® (Ø 32 a Ø 40 mm), které je již roky etablováno a patentově chráněno.

Vratné U koleno splňuje stanovené požadavky v každém ohledu, jako je:

- zvýšená ochranná funkce díky designu nopů
- zvýšená zátěž a stabilita díky zesílené stěně paty sondy
- uchycení pro závaží GEROtherm®, tak jako uložení pro GEROtherm® - Push (Ø 32 a 40 mm)
- nízký hydraulický odpor díky velkým průřezům a svárům spojek
- separační jímka - ověřený sběrač nečistot v patě sondy
- malý průměr sondy umožňuje snadnou instalaci sondy do vrtu
- osvědčený symetrický design
- nejjednodušší příprava na stavbě
- žádné svařování na stavbě v souladu se SIA 384/6:2010, VDI 4640
- kompletní systém GEROtherm® registrovaný u SKZ- dle HR 3.26 Systémová směrnice
- prověřená životnost více než 100 let / 20°C



Kvalita materiálu a výrobního postupu je ověřena certifikátem DIN CERTCO

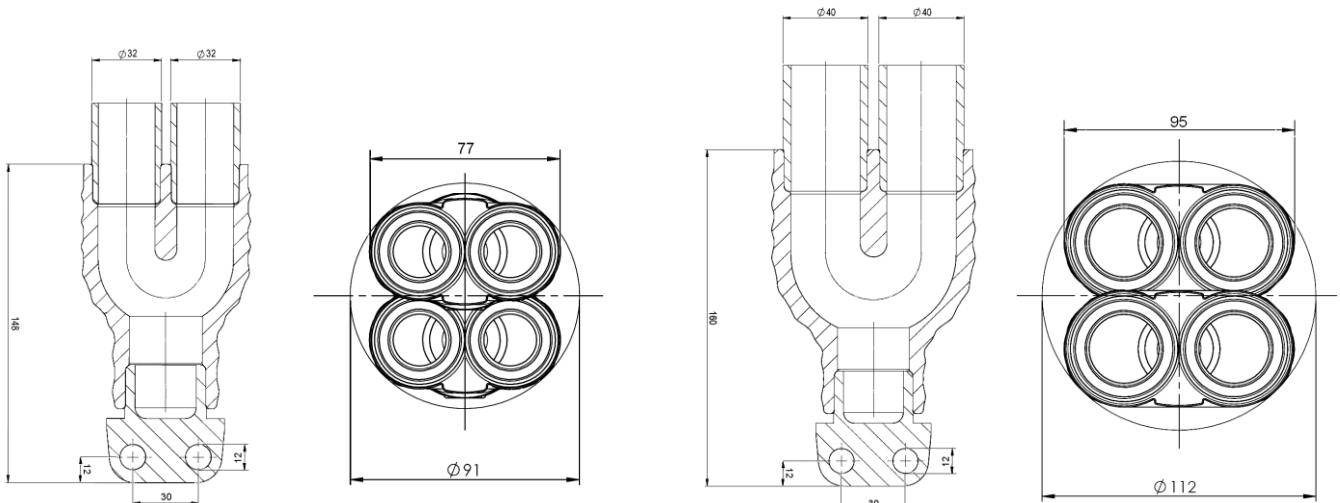


Detail vratného U kolena GEROtherm® se separační jímkou proti zanesení a omezení průtoku pro dimenzi 4 x 32.

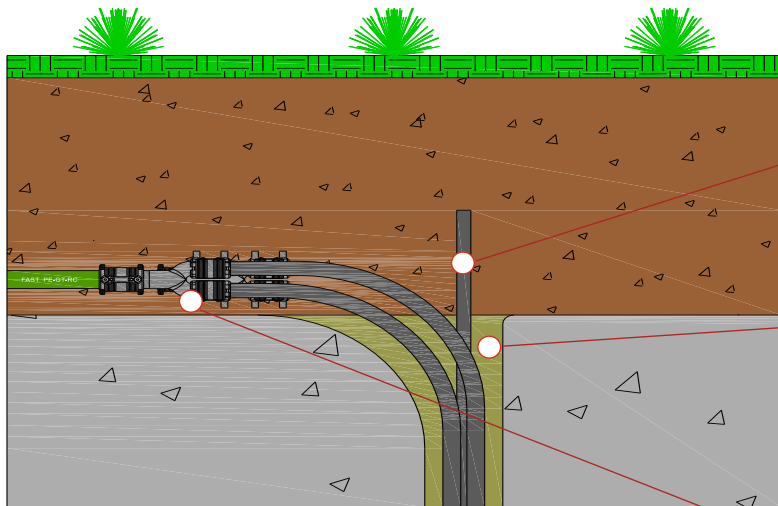
Profil sondy není zmenšen díky novému způsobu svaření potrubí a U kolena.

Detail vratného U kolena GEROtherm® se separační jímkou proti zanesení a omezení průtoku pro dimenzi 4 x 40.

Profil sondy není zmenšen díky novému způsobu svaření potrubí a U kolena.



Vystrojení vrtů pro tepelná čerpadla Geotermální Vertikální Sondy (GVS)

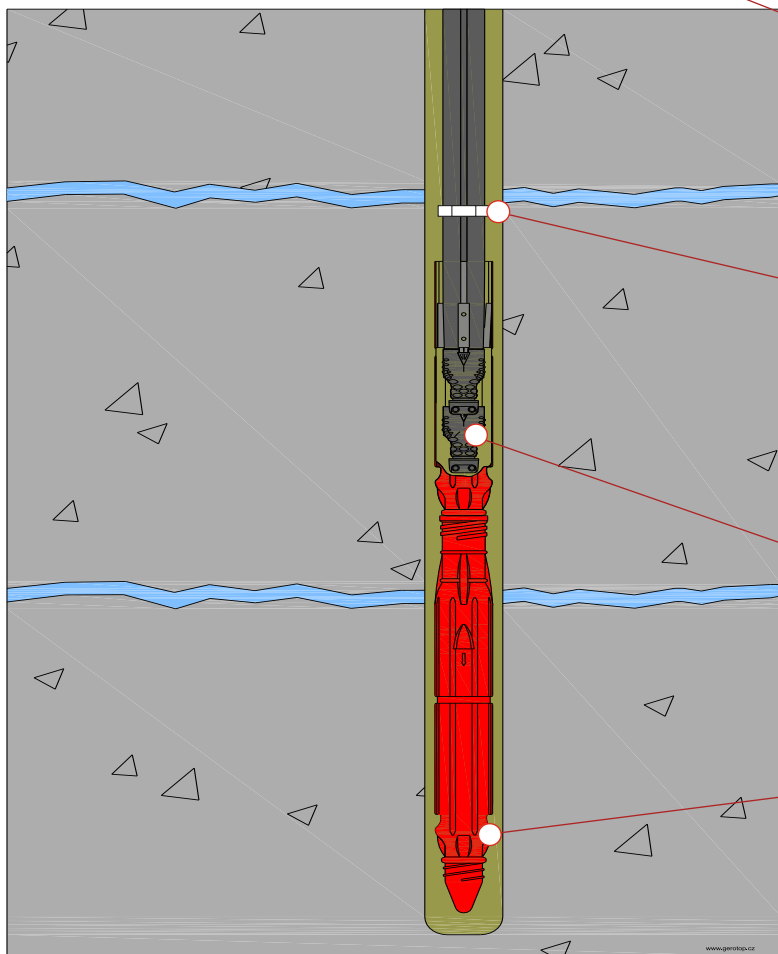


Tlakové injektování vrtu

Injektování zajistí kontakt podloží s vystrojením vrtu. Tímto injektážním potrubím se tlakově vyplňuje vrt odspoda vzhůru.

Nemrznoucí termosměs

Vrt vyplněný nemrznoucí termosměsí pro tlakovou injektáž vrtů tepelných čerpadel. Speciální injektážní termosměs zajišťuje efektivnější přestup tepla.



Redukce počtu větví z PE 100-RC

U instalací s větším počtem vrtů je možné redukovat velký počet větví tak, že vrt vystrojený potrubím 4 x \varnothing 32 mm, je sveden do potrubí 2 x \varnothing 40 mm.

Vymezovací díl DIHA

K vymezení vzdálenosti mezi potrubím ve vrtu slouží díl DIHA. Správná aplikace těchto komponentů zvyšuje výkon samotného vrtu až o 15 %. Doporučený instalační rozstup dílů je 2 m. Vymezovací díly do vrtu DIHA nejsou v současné době jako standard u vrtů pro tepelná čerpadla.

Vratné U kolo GEROtherm z materiálu PE 100-RC

Nejdůležitější prvek celého vystrojení vrtů pro tepelná čerpadla. Spojení jednotlivých částí je provedeno roboticky.

Závaží PUSH

Systém vyvinutý pro snadnější zavádění sondy do vrtu se zvýšenou ochranou. Použitím systému získá zákazník prodlouženou záruku 10 + 10 let.

Jedinečné vystrojení vrtů, které je celé i včetně vratného U kolena vyrobeno z materiálu PE



Systémové řešení zavěšení závaží chrání sondu proti poškození.



Jediný systém s patentovaným vratným U kolenem se separační jímkou proti zanesení.



Převratné značení délky sondy. Víte kolik metrů je zapuštěno ve vrtu a kolik zbývá.



Značení průtoku slouží k rozpoznání okruhů zabudované sondy. Není nutné ztrácet čas



Sonda GEROtherm® na využití zemního tepla z materiálu PE 100-RC PN 16, SDR11, ø 32 mm

Technické údaje	
Doporučená hloubka vrtu	50 - 162 m
Materiál	PE 100-RC
Teplotní rozsah	-20 °C / +40 °C
Tlaková odolnost	PN 16



Kód	Rozměry [mm]	Délka [m]	Materiál	Označení GVS (geotermální vertikální sonda)	Hmotnost [kg]
06.8185	ø 32 x 3,0	50	PE 100-RC	GVS 4 x 32 mm	55
06.8183	ø 32 x 3,0	60	PE 100-RC	GVS 4 x 32 mm	66
06.8184	ø 32 x 3,0	70	PE 100-RC	GVS 4 x 32 mm	77
06.5637	ø 32 x 3,0	80	PE 100-RC	GVS 4 x 32 mm	88
06.8090	ø 32 x 3,0	90	PE 100-RC	GVS 4 x 32 mm	99
06.5639	ø 32 x 3,0	100	PE 100-RC	GVS 4 x 32 mm	110
06.8024	ø 32 x 3,0	112	PE 100-RC	GVS 4 x 32 mm	123
06.5641	ø 32 x 3,0	125	PE 100-RC	GVS 4 x 32 mm	137
06.8023	ø 32 x 3,0	137	PE 100-RC	GVS 4 x 32 mm	150
06.5643	ø 32 x 3,0	150	PE 100-RC	GVS 4 x 32 mm	164
06.8066	ø 32 x 3,0	162	PE 100-RC	GVS 4 x 32 mm	177

Sonda GEROtherm® na využití zemního tepla z materiálu PE 100-RC PN 16, SDR 11, ø 40 mm

Technické údaje	
Doporučená hloubka vrtu	50 - 300 m
Materiál	PE 100-RC
Teplotní rozsah	-20 °C / +40 °C
Tlaková odolnost	PN 16



Kód	Rozměry [mm]	Délka [m]	Materiál	Označení GVS (geotermální vertikální sonda)	Hmotnost [kg]
06.5651	ø 40 x 3,7	50	PE 100-RC	GVS 4 x 40 mm	87
06.5652	ø 40 x 3,7	60	PE 100-RC	GVS 4 x 40 mm	104
06.5653	ø 40 x 3,7	70	PE 100-RC	GVS 4 x 40 mm	121
06.8426	ø 40 x 3,7	80	PE 100-RC	GVS 4 x 40 mm	139
06.5654	ø 40 x 3,7	90	PE 100-RC	GVS 4 x 40 mm	156
06.8020	ø 40 x 3,7	102	PE 100-RC	GVS 4 x 40 mm	177
06.5655	ø 40 x 3,7	112	PE 100-RC	GVS 4 x 40 mm	194
06.8311	ø 40 x 3,7	127	PE 100-RC	GVS 4 x 40 mm	220
06.8427	ø 40 x 3,7	140	PE 100-RC	GVS 4 x 40 mm	242
06.8312	ø 40 x 3,7	152	PE 100-RC	GVS 4 x 40 mm	263
06.8428	ø 40 x 3,7	165	PE 100-RC	GVS 4 x 40 mm	285
06.8077	ø 40 x 3,7	175	PE 100-RC	GVS 4 x 40 mm	303
06.8489	ø 40 x 3,7	185	PE 100-RC	GVS 4 x 40 mm	320
06.8021	ø 40 x 3,7	200	PE 100-RC	GVS 4 x 40 mm	346
06.8065	ø 40 x 3,7	215	PE 100-RC	GVS 4 x 40 mm	372
06.8022	ø 40 x 3,7	225	PE 100-RC	GVS 4 x 40 mm	389
06.8067	ø 40 x 3,7	240	PE 100-RC	GVS 4 x 40 mm	415
06.8064	ø 40 x 3,7	250	PE 100-RC	GVS 4 x 40 mm	342
06.8068	ø 40 x 3,7	265	PE 100-RC	GVS 4 x 40 mm	458
06.8411	ø 40 x 3,7	275	PE 100-RC	GVS 4 x 40 mm	476
06.8070	ø 40 x 3,7	290	PE 100-RC	GVS 4 x 40 mm	502
06.8412	ø 40 x 3,7	300	PE 100-RC	GVS 4 x 40 mm	519

Sonda GEROtherm® na využití zemního tepla z materiálu PE 100-RC PN 20, SDR 9, ø 40 mm

Sonda je určená pro vrty v rozsahu 200 – 300 m. Vnitřní tlaková odolnost je stabilní až do hloubky 200 m. Konstrukce vratného U kolena (paty) je shodná a kompatibilní se systémovými prvky GEROtherm.

Jak tělo samotné sondy, tak vratné U koleno je vyrobeno ze zesíleného plastu, který odolává extrémním tlakům.

Technické údaje	
Doporučená hloubka vrtu	200 - 300 m
Materiál	PE 100-RC
Teplotní rozsah	-20 °C / +40 °C
Tlaková odolnost	PN 20



Kód	Rozměry [mm]	Délka [m]	Materiál	Označení GVS (geotermální vertikální sonda)	Hmotnost [kg]
074.40200	ø 40 x 4,5	200	PE 100-RC	GVS 4 x 40 mm	400
074.40215	ø 40 x 4,5	215	PE 100-RC	GVS 4 x 40 mm	430
074.40225	ø 40 x 4,5	225	PE 100-RC	GVS 4 x 40 mm	450
074.40240	ø 40 x 4,5	240	PE 100-RC	GVS 4 x 40 mm	480
074.40250	ø 40 x 4,5	250	PE 100-RC	GVS 4 x 40 mm	500
074.40265	ø 40 x 4,5	265	PE 100-RC	GVS 4 x 40 mm	530
074.40275	ø 40 x 4,5	275	PE 100-RC	GVS 4 x 40 mm	550
074.40290	ø 40 x 4,5	290	PE 100-RC	GVS 4 x 40 mm	580
074.40300	ø 40 x 4,5	300	PE 100-RC	GVS 4 x 40 mm	600

Případy použití:

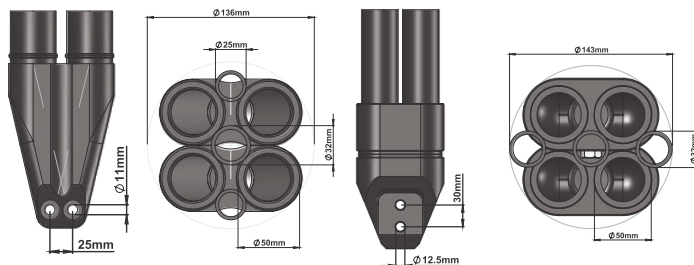
- pro hlubší vrty až 300 m, kde je požadováno zajištění dostatečné vnitřní tlakové odolnosti
- nižší tlaková ztráta vlivem tření v potrubí – větší vnitřní dimenze
- optimální přenos tepla
- 100% plastové provedení – bez koroze
- nízký stavební průměr díky vratnému U kolenu GEROtherm – vnější průměr max. 121 mm
- spojování a montáž shodná se standardní sondou z PE 100-RC

Sonda na využití zemního tepla GEROtherm® PE 100-RC PN16 (PN20) ø 50 mm

Protože se stále zmenšuje prostor pro umístění sond na využití zemního tepla, především ve velkých městech jsou často nutné hlubší vrty >300 m. Aby se zmenšila ztráta tlaku takto hlubokých sond na využití zemního tepla, je nutné použít sondy na využití zemního tepla GEROtherm® dimenze ø 50 mm.

Sondy na využití zemního tepla GEROtherm® v PE 100-RC ø 50 mm jsou k dostání na poptávku v různých délkách. Při dodání a zapuštění velkých a těžkých sond na využití zemního tepla, je nutné použití cívky s hydraulickým pohonem. Různá řešení cívek jsou připravena a poskytujeme podporu také při logistice (dodání a zpětného odvozu). Pro technická vyjasnění jsme k dispozici.

Technické údaje	
Dodávané délky	300 - 500 m
Materiál	PE 100-RC
Použitelné pro teploty	-20 °C / +40 °C
Tlaková odolnost	PN 16 (PN 20)



Rozvíjecí zařízení na GVS

Speciální zařízení na bezproblémovou instalaci geotermální sondy GEROtherm® do vrtu. Při práci s rozvíjecím zařízením je třeba dbát na základní bezpečnostní předpisy.

Kód	Popis
06.0003	Rozvíjecí zařízení



Váhy a rozměry návinů geotermálních vertikálních sond GEROtherm®

Potrubí (Ø mm)	Délka (m)	Vnitřní Ø návinu (mm)	Vnější Ø návinu (mm)	Výška návinu (mm)	Hmotnost návinu [kg]	Na paletě (ks)	Rozměry palety (cm)*
32 x 2.9	50 - 162	630 - 800	950 - 1250	590 - 870	55 - 177	2 až 3	80x80 až 100x100
40 x 3.7	50 - 300	690 - 930	970 - 1580	900 - 1400	87 - 519	1 až 2	100x100 až 150x150

Přesné rozměry případně další informace sdělíme na požádání.

* Geotermální sondy o větším průměru návinu přesahují přes okraj palety! Na tuto skutečnost je třeba brát zřetel při přepravě u volby kapacity ložné plochy

Potrubí INJEKTIONSROHR pro tlakovou injektáž vrtu

Kód	Popis	Rozměr (mm) d x síla stěny	Hmotnost (kg/m)	Balení (m)
06.8118	PE potrubí	25 x 2,3	0,171	80 návin
06.8120	PE potrubí	25 x 2,3	0,171	100 návin
06.8122	PE potrubí	25 x 2,3	0,171	125 návin

Potrubí speciálně vyráběné pro injektování vrtů. Injektážní potrubí HDPE HakaGerodur krátkodobě odolá tlaku při injektáži až 32 barů při 20° C.

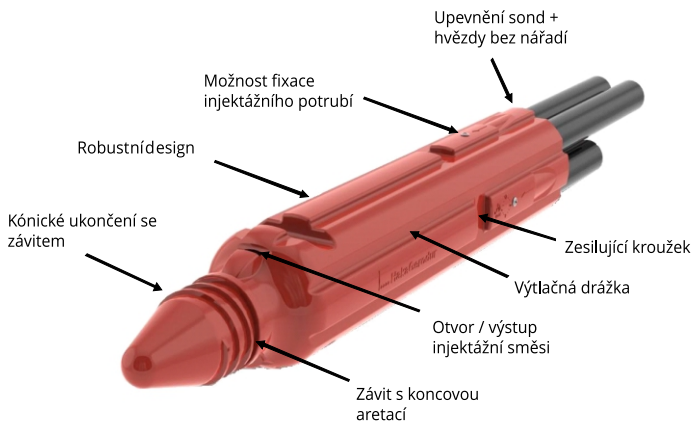
GEROtherm® - Vratné U koleno

Popis	Výhoda	Užitek
Materiál PE 100-RC	- Žádná koroze - Robustní materiál s dlouhou životností	- Vysoká kvalita - Úspora nákladů
Průchozí design (ve tvaru U místo tvaru V) se zvětšeným průřezem	- Malá ztráta tlaku - Malý odpor proudění - Žádné zúžení průřezu	- Provoz bez poruch
Certifikát ze závodu ke každé patě sondy	- Zpětná výsledovatelnost každé zemní sondy GEROtherm® na www.haka.ch	- Výsledovatelnost - Zákazník sám ověří záruku a kvalitu výroby
Uchycení závaží	- Jednoduchá montáž závaží	- Úspora času - Úspora nákladů
Automaticky provedená technologie spoje svařování hrdla	- Tvarově přímý spoj - Spoj bez cizích materiálů - Zaprotokolování každého sváru - Žádný návarek uvnitř sondy	- Vysoká, prověřená kvalita - Výsledovatelnost
Instalovaná separační jímka na případné nečistoty	- Místo pro usazení nečistot - Žádné výpadky TČ kvůli částicím nečistot	- Provoz bez poruch - Úspora nákladů
Tlaková zkouška vstříkovaných komponent	- 100% kontrola kvality	- Vysoká, prověřená kvalita
Ochranná struktura na povrchu NOPY	- Ochrana proti poškození při zavádění sondy - Zmenšené tření o stěny vrtu - Robustnost	- Žádné reklamace - Úspora nákladů
Zvětšená síla stěny	- Stabilní, masivní pata sondy - Zvýšená zátěž v tlaku Pn20 (20barů)	- Žádné reklamace - Úspora nákladů
Úzká konstrukce	- Možný malý průměr vrtané díry - U GVS 4x32 maximální vnější průměr 75 mm - nejmenší na trhu	- Úspora nákladů
Stupeň odolnosti tlaku PN 20 paty sondy	- Více jistoty při zasunutí / provozu	- Provoz bez poruch - Úspora nákladů
Základní design s dlouholetou zkušeností	- Zkušenost > 10 let v provozu	- Spolehlivost - Jistota
Svařování vratného U kolena a potrubí s malým výronkem svaru	- Malá ztráta tlaku	- Provoz bez poruch

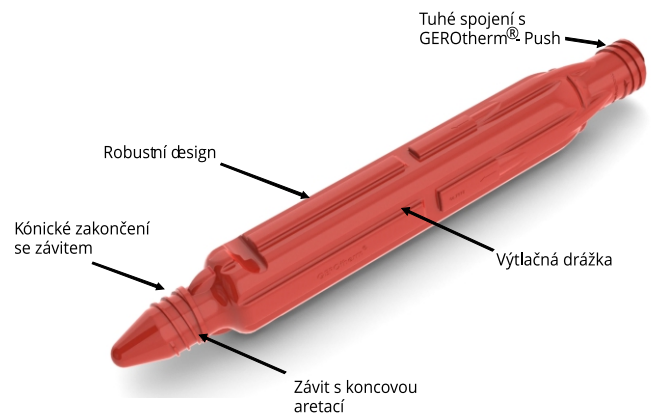
Unikátní systém ochranného a zásuvného pouzdra GEROtherm®-Push + kontejnerové závaží pro GVS Ø 32 a 40 mm

Systém GEROtherm®-Push z kvalitního polyethylenu (PE-HD) s modulárním, robustním designem zabezpečí všechny možné varianty instalace sond na využití zemního tepla. Nový systém umožňuje instalaci sondy do vrtu bez závaží pomocí kovových tyčí, nebo což je běžnější, zapouštění sondy se závažím.

- technicky dokonalý design zaručuje přímé vedení sondy při zapouštění do vrtu
- kovovými tyčemi se tlačí na pouzdro GEROtherm®-Push a ne na patu sondy (max. povolený tlak 800 kg)
- na patu sondy se přenáší jen nutná síla při případném povytažení sondy
- pouzdem GEROtherm®-Push je možné osadit sondy GEROtherm® dimenze 32 mm a 40 mm
- použití pouzdra lze bez kontejneru nebo s kontejnerem (je povolené našroubovat na pouzdro maximálně dva kontejnery, které tvoří závaží)
- jednoduchá montáž systému GEROtherm®-Push na sondy GEROtherm® pro využití zemního tepla
- jednoduché a bezpečné upevnění injektážního potrubí (dimenze 25 mm a 32 mm) do ochranného pouzdra
- bezpečné injektování vrtu s injektážním potrubím zasunutém v pouzdře GEROtherm®-Push i mimo něj
- podélná drážka na tělese pouzdra snižuje odpor při instalaci sondy do vrtu

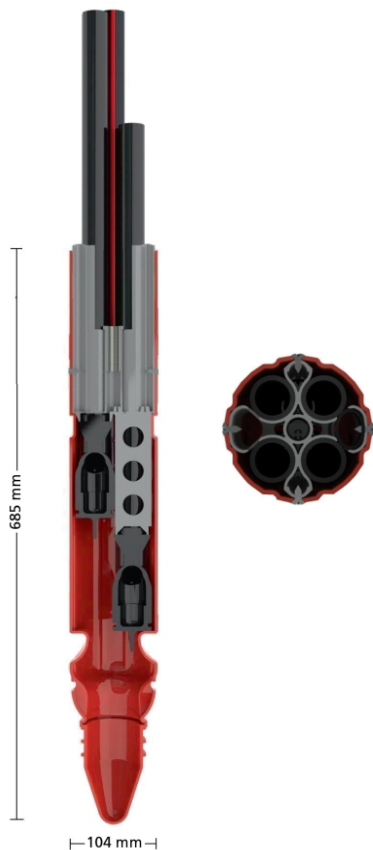


Pouzdro

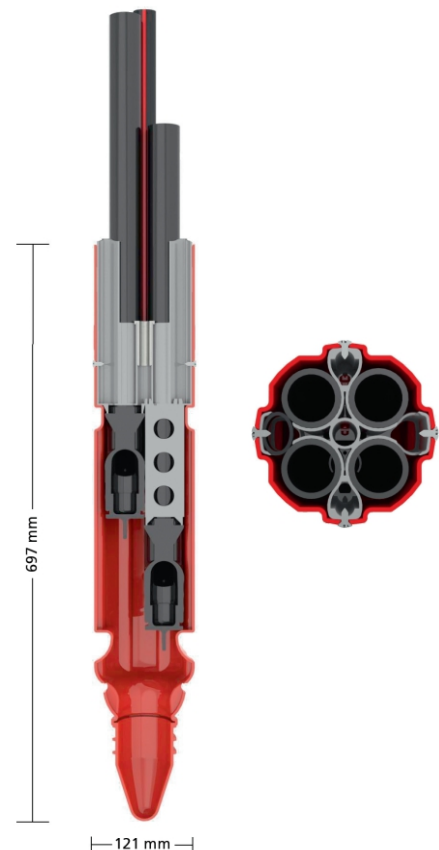


Kontejner (kontejnerové závaží)

GEROtherm®-Push nasouvací pouzdro d 32 mm z vysoce kvalitního polyethylénu (HDPE)



GEROtherm®-Push nasouvací pouzdro d 40 mm z vysoce kvalitního polyethylénu (HDPE)

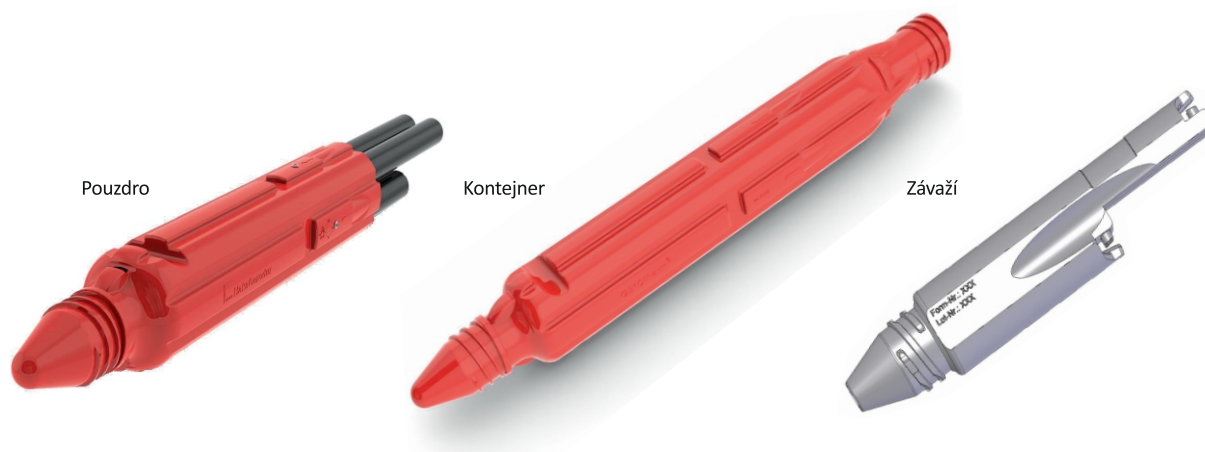


Při použití pouzdra GEROtherm®-Push je záruka prodloužena z 10 let na 20 let.

Různé kombinace systému GEROtherm®-Push s ochranou proti poškození zabezpečí bezproblémovou instalaci geotermální sondy do vrtu.

Kód	Popis	Délka (mm)	Vnější Ø (mm)	Plnicí objem (litry)	Materiál	Hmotnost (kg)
06.7951	GEROtherm-Push pouzdro d 32 mm	685	104	x	PE-HD, PP	0,9
06.7952	GEROtherm-Push pouzdro d 40 mm	697	121	x	PE-HD, PP	1,0
06.7955	Prázdný kontejner pro d 32 mm*	887	104	4,65	PE-HD	0,6
06.7956	Prázdný kontejner pro d 40 mm*	923	121	6,45	PE-HD	0,7
06.7957	Adaptér pro napojení kontejneru	324	80	x	PU, litina	1,9
06.8069	Závaží pro GVS d 32	395	80	x	EN-GJC-400-15	12,5
06.8063	Závaží pro GVS d 40	535	94	x	EN-GJC-400-15	24,0

* Lze použít pouze v kombinaci s pouzdrům GEROtherm®-Push, nebo adaptérem GEROtherm®, na který se našroubuje kontejner.



GEROtherm® - Push pouzdro

Popis	Výhoda	Užitek
Materiál HDPE (hvězda z PP)	- Kvalitní, ověřený materiál	- Úspora nákladů
Robustní design	- Žádné rázové síly přímo na sondu / patu sondy - Přímočaré vedení sondy do vrtné díry - Ochrana paty sondy - Pokrytí všech variant montáže	- Žádné poškození sondy - Úspora nákladů - Flexibilita - Profesionální dlaha sondy - Možné zatlačování kovovou injektážní kolonou
Modulární struktura	- Použití s nebo bez přídatného systému KONTEJNER	- Flexibilita
Fixační možnost injektážního potrubí	- Kompletní zainjektování - Jednoduchá montáž	- Jistota - Úspora času
Výtlačná drážka	- Vytlačení vody / směsi vody spolu s vývrtem při zasunutí	- Úspora času - Úspora - Není píستový efekt
Závit s koncovou aretací	- Nedochozí ke svévolnému uvolnění KONTEJNERU	- Jistota
Kónické zakončení PUSH se závitěm	- Jednoduché a stabilní připojení pro závaží typu KONTEJNER	- Úspora času - Úspora nákladů
Štíhlý design	- Malý průměr vrtné díry	- Úspora času - Úspora nákladů
Fixace sondy + hvězdy (kabelová páska) bez nářadí	- Není nutné speciální nářadí - Jednoduchá fixace	- Úspora nákladů - Úspora času
Zesilovací kroužek	- Příčné zesílení proti rozevření GEROtherm® - Push	- Jistota

GEROthem® - Container

Popis	Výhoda	Užitek
Materiál HDPE	- Kvalitní, nesporný materiál	- Úspora nákladů
Modulární struktura	- Kontejner je možné koupit prázdný nebo naplněný - Možné spojit několik kontejnerů	- Flexibilita - Snadné a zapouštění sondy i v problémových lokalitách
Tuhý spoj s GEROthem®-Push	- Jednoduché zasunutí - Přímocharé vedení sondy do vrtné díry	- Úspora času - Snadné a zapouštění sondy i v problémových lokalitách
Výtlačná drážka	- Vytlačení vody/ proplachu při zasunutí	- Úspora času - Úspora nákladů
Závit s koncovou aretací	- Nedochází ke svévolnému uvolnění kontejneru	- Jistota
Různé hmotnostní varianty s jednoduchou možností spoje	- Zasunutí různých sond s příslušným závažím - Spojení několika kontejnerů	- Flexibilita

GEROthem® - Container adaptér

Popis	Výhoda	Užitek
Materiál litý polyuretan	- Kvalitní, nesporný materiál	- Úspora nákladů
Uchycení paty sondy	- Kompatibilita s již existujícími tak i novým vratným U kolenem	- Úspora času - Flexibilita
Závit s koncovou aretací	- Nedochází ke svévolnému uvolnění hmotnostní nádoby	- Jistota

(A)



(B)



(C)



(D)



(E)



A: sonda s novým litinovým závažím a kompatibilitou na systém PUSH
B: sonda s litinovým závažím + přídatné závaží GEROthem® kontejner
C: nasunutí pouzdro GEROthem®-Push
D: nasunutí pouzdro GEROthem®-Push + přídatné závaží GEROthem® kontejner
E: systém GEROthem®-Push umožňuje zavádět sondu pomocí kovových injektážních tyčí