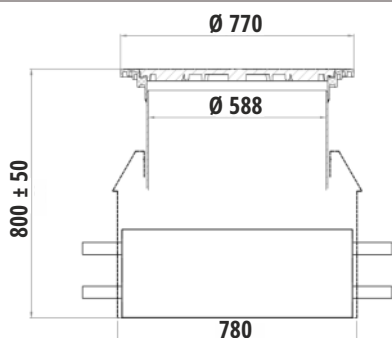


PAK CUBE

Sběrná šachta pro primární okruhy tepelných čerpadel



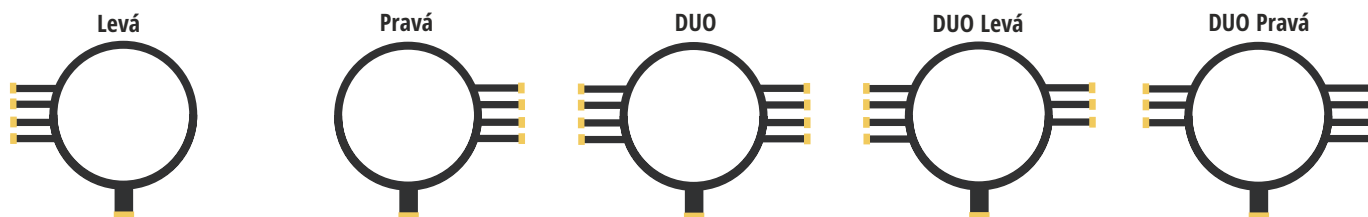
ZÁKLADNÍ ÚDAJE

- Šachta kompaktních rozměrů
- Pro 2 - 10 okruhů
- Možnost páteřního uzávěru
- Celoplastová technologie rozdělovače/sběrače
- Zatížení A15 (1500 kg) nebo B125 (12 500 kg)
- Možnost výškového nastavení ±50 mm vůči terénu
- Umístění v zeleni i zpevněných plochách

Sběrné šachty PAK CUBE slouží ke sdružení jednotlivých okruhů primární části tepelného čerpadla. Šachta je určena pro instalaci vně objektu v „zelených plochách“ ale taktéž může být instalována ve zpevněných plochách díky možnosti zatížení poklopu až 12,5 t. Sběrná šachta slouží k účelu sdružení 2-10 geotermálních okruhů sloužících jako zdroj energie pro TČ země/voda (plošné kolektory, geotermální vrty a další aplikace). Standardní vybavení jímky je rozdělovač a sběrač s celoplastovými průtokoměry, kulovými kohouty a napouštěcími/odvzdušňovacími kohouty. Celoplastová technologie armatur se nerosí, nedegraduje a zajišťuje dlouhou životnost a funkčnost zařízení.

TECHNICKÉ PARAMETRY

Počet okruhů	2 - 10
Orientace výstupů	Levá / Pravá / DUO / DUO Levá / DUO Pravá
Materiál rozdělovače/sběrače	HDPE
Výška šachty / rozměr základy	800 ± 50 mm / 780 x 780 mm
Dimenze výstupů - ZPK/GVS	Ø 32 nebo Ø 40 mm
Dimenze výstupů páteře / volitelný uzávěr páteře	Ø 63 nebo Ø 90 mm / ANO (DN50)
Vodotěsná vůči netlakové vodě	ne
Maximální zatížení poklopu	A15 - pochozí / B125 - pojezdová
Dimenze těla rozdělovače/sběrače	Ø 90 mm
Maximální průtok / max. topný výkon TČ	15,3 m ³ /h / cca 60 kW
Hmotnost	35 - 45 kg (A15) / 104 - 114 kg (B125) - dle počtu okruhů
Forma dodání	Na paletě



STANDARDNÍ VYBAVENÍ

Výstupy ZPK/GVS: přívod - PVC kulové kohouty DN25 pro plné uzavření okruhu
 zpátečka – celoplastový regulační ventil s možností úplného uzavření,
 vč. celoplastového průtokoměru s rozsahem volitelně 5-42l/min nebo 35-70l/min
 potrubí Ø32 nebo 40 , doporučené připojení pomocí elektrosvařování

Výstupy páteřní potrubí: potrubí Ø63 nebo 90, doporučené připojení pomocí elektrosvařování

Na rozdělovači i sběrači je osazen plnicí a odvzdušňovací kohout PVC 1" vnější závit